

Guia prático

CONTROLADORES DE TEMPERATURA  
LINHA  
**BLACK**



 **AGEON**  
Electronic Controls



# Sumário

**03**

*Sobre  
a Ageon*

**05**

*O que é a  
Linha Black*

**07**

*Principais  
aplicações*

**08**

*Vantagens  
e funções*

**11**

*Comparativo  
entre modelos*

**13**

*Fixação dos  
controladores*

**14**

*Interface  
do usuário*

**16**

*Ajuste de  
Setpoint*

**17**

*Ajuste de  
Parâmetros*

**18**

*Resolução de  
problemas*

**20**

*Produtos  
relacionados*

**21**

*Vantagens de ser  
cliente Ageon*





# sobre a **AGEON**

A Ageon Electronic Controls é uma **empresa brasileira que há duas décadas fabrica controles eletrônicos destinados às indústrias de refrigeração, aquecimento, climatização, fitness e automação industrial.** Demonstrando sempre a capacidade de inovação e o compromisso com a excelência em suas atividades, a empresa entende que tão importante quanto oferecer produtos confiáveis é disponibilizar serviços de qualidade para seus consumidores.

Por isso, **a Ageon possui um serviço de suporte técnico direto de fábrica, feito por profissionais qualificados e capacitados para ajudar o cliente nas mais diversas situações.** Tudo isso sem falar nos constantes investimentos em pesquisa e desenvolvimento de novos produtos e na política de distribuição, que oferece comodidade, flexibilidade e garantia de entrega aos fabricantes, distribuidores e lojistas.





Ageon Electronic Controls  
Palhoça - SC



# Locali zação

estratégica



A Ageon está localizada em um importante polo industrial, **em Palhoça, na Grande Florianópolis, permitindo assim o acesso a uma logística estratégica para chegar sempre na frente quando se trata de prazos e entrega.** Conheça a Ageon e mergulhe em um universo de soluções para controles de temperatura e automação. Você vai se surpreender!



Guia prático



O que é a

# LINHA BLACK

Os controladores de temperatura da Linha Black foram desenvolvidos para unir design e alto desempenho. Por isso, além do visual moderno e sofisticado os controladores da Linha Black trazem melhorias que facilitam tanto sua instalação quanto sua utilização.





# Prático, bonito e fácil de utilizar



**Design**  
moderno e elegante



**Frontal exclusivo**  
com 6 teclas



**Fixação**  
por parafusos ou  
presilhas



**Funções extras**  
como Standby e  
Modo Econômico



**Compatível**  
com a chave de  
programação FastKey



**Conectividade**  
com sistema de  
monitoramento ArcSys



# *Principais* aplicações

**Versatilidade é uma das características dos controladores Linha Black.** Por isso, a Ageon desenvolveu a Linha Black com diferentes modelos de controladores que podem ser aplicados em:

- / Adegas
- / Balcões resfriados
- / Câmaras de congelados
- / Equipamentos cervejeiros
- / Estufas
- / Expositores de bebidas
- / Pasteurizadores
- / Resfriadores de leite



**A conectividade com o ArcSys** permite o monitoramento online dos controladores de temperatura da Linha Black através de um computador ou celular conectado à internet. Conheça o sistema de monitoramento ArcSys para mais detalhes.







*Vantagens e funções*

# L I N H A **BLACK**

Que qualidade é sinônimo de controladores Ageon você já sabe. Mas além das características relacionadas à estética, a Linha Black traz importantes vantagens para quem trabalha com controladores de temperatura para aquecimento ou refrigeração.



# Vantagens

## *Design diferenciado* **moderno e elegante**

Entre os principais diferenciais da Linha Black está a sua estética sofisticada. O design desses controladores valoriza o produto onde é aplicado, especialmente em ambientes comerciais.

## *Mais teclas,* **Mais praticidade**

Os controladores da Linha Black possuem painel com 6 teclas, facilitando tanto a configuração quanto a utilização do aparelho.

## *Fixação por* **parafusos ou presilhas**

As duas opções de fixação dos controladores Linha Black permitem uma fácil instalação mesmo em aplicações em que o acesso à parte traseira do controlador é limitado.





# Funções Extras

## *Economia de energia com* **Modo Econômico**

A Linha Black possui modelos com a função Modo Econômico para reduzir o consumo de energia elétrica em sistemas de refrigeração.

## *Você no controle com* **modo Standby**

Agora é possível deixar seu controlador de temperatura em modo Standby. O aparelho pode ser ligado ou desligado sem remover a alimentação.

## *Termostato ou termômetro?* **Você decide!**

Os controladores da Linha Black possuem a função de Modo Termômetro, em que você pode desativar todas as saídas e utilizar o produto apenas para visualização da temperatura.





# COMPARATIVO

controladores de temperatura

# LINHA BLACK

Modelo	Sensores	Saídas	Aquecimento	Refrigeração	Controle de Temperatura	Outros Recursos	Principais Aplicações
Linha Black A102	1	1	✓	✓	On-off	Degelo natural	Adegas, expositores de bebidas, balcões de resfriados, equipamentos cervejeiros, estufas, geladeiras, freezer, saunas, pisos aquecidos
Linha Black A103	2	2	✓	✓	On-off	Degelo natural Degelo forçado Timer cíclico	Adegas, balcões de resfriados, equipamentos cervejeiros, charcutaria, estufas
Linha Black A103 PID	1	2	✓	✗	PID	Timer cíclico	Chocadeiras
Linha Black A104	1	2	✗	✓	On-off	Monitor de tensão Timer cíclico	Resfriadores de leite, sistemas de refrigeração sem degelo
Linha Black A106	2	3	✗	✓	On-off	Degelo forçado Entrada digital	Balcões de congelados ou resfriados, câmaras frigoríficas
Linha Black A108	2	1	✓	✗	On-off (diferencial)	CDT	Sistemas de aquecimento solar, piscinas





*Utilizando os  
controladores*

# L I N H A **BLACK**

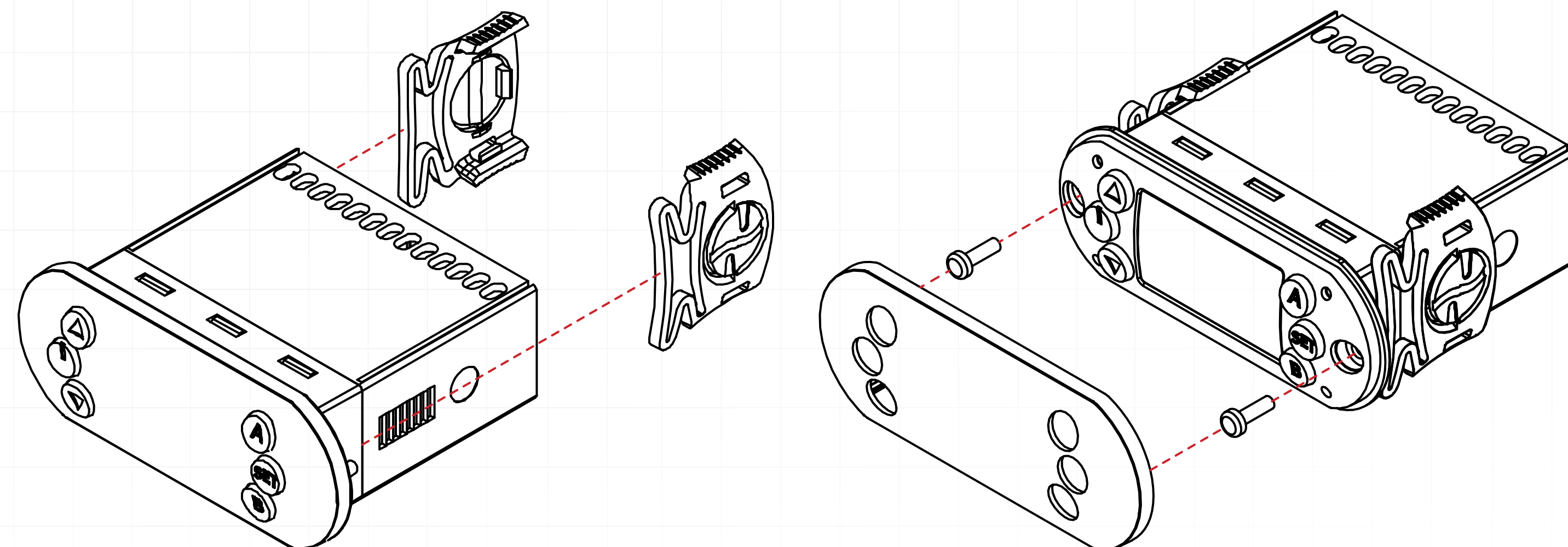
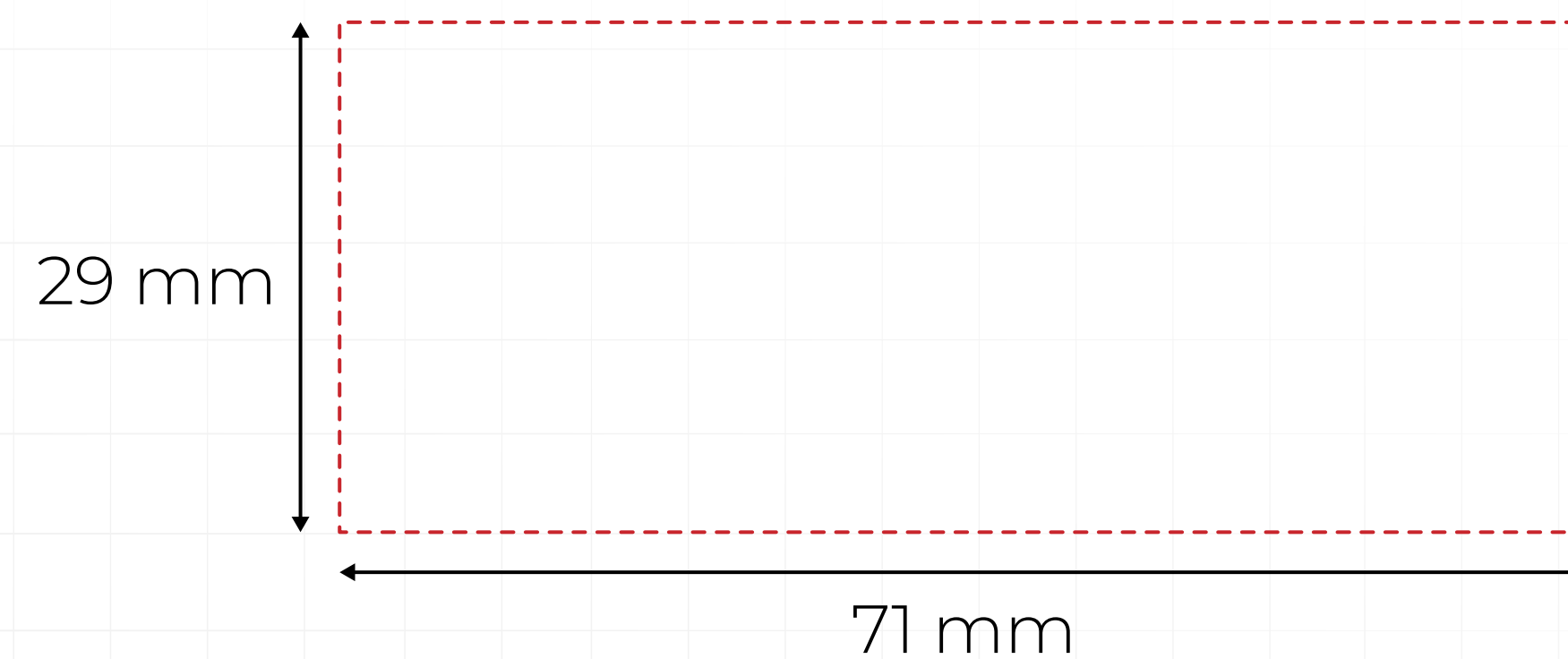
Os controladores Linha Black da Ageon se destacam não só pelo **design**, mas também pela sua **praticidade**. Seja o técnico que realiza a parametrização ou o usuário final que de fato utilizará o produto, a Linha Black traz **facilidade** em todas as etapas de uso.



## Fixação da **Linha Black**

Realize a fixação do seu controlador da Linha Black em um recorte retangular de 71 x 29 mm. A fixação do aparelho à superfície pode ser feita de duas formas:

- Encaixando as presilhas que acompanham o produto na parte traseira do mesmo e pressionando contra a superfície de fixação;
- Removendo a face frontal do controlador e utilizando parafusos nas furações presentes na extremidades.





## Interface da **Linha Black**

• **Tecla Power.** Utilizada para as funções Termômetro ou Standby

• **Tecla "baixo".** Decrementa valores. Pressionada por 4 segundos em conjunto com a tecla "cima", entra ou sai da tabela de parâmetros.

• **Tecla "cima".** Incrementa valores. Pressionada por 4 segundos em conjunto com a tecla "baixo", entra ou sai da tabela de parâmetros.

• **Tecla B.** Pode ser configurada para diversas ações de acordo com o modelo.

• **Tecla A.** Pode ser configurada para diversas ações de acordo com o modelo.

• **Tecla SET.** Exibe o setpoint na tela inicial e os valores na tabela de parâmetros. Em conjunto com as teclas "cima" e "baixo" ajusta valores, seja do setpoint ou parâmetros.





## Interface da **Linha Black**

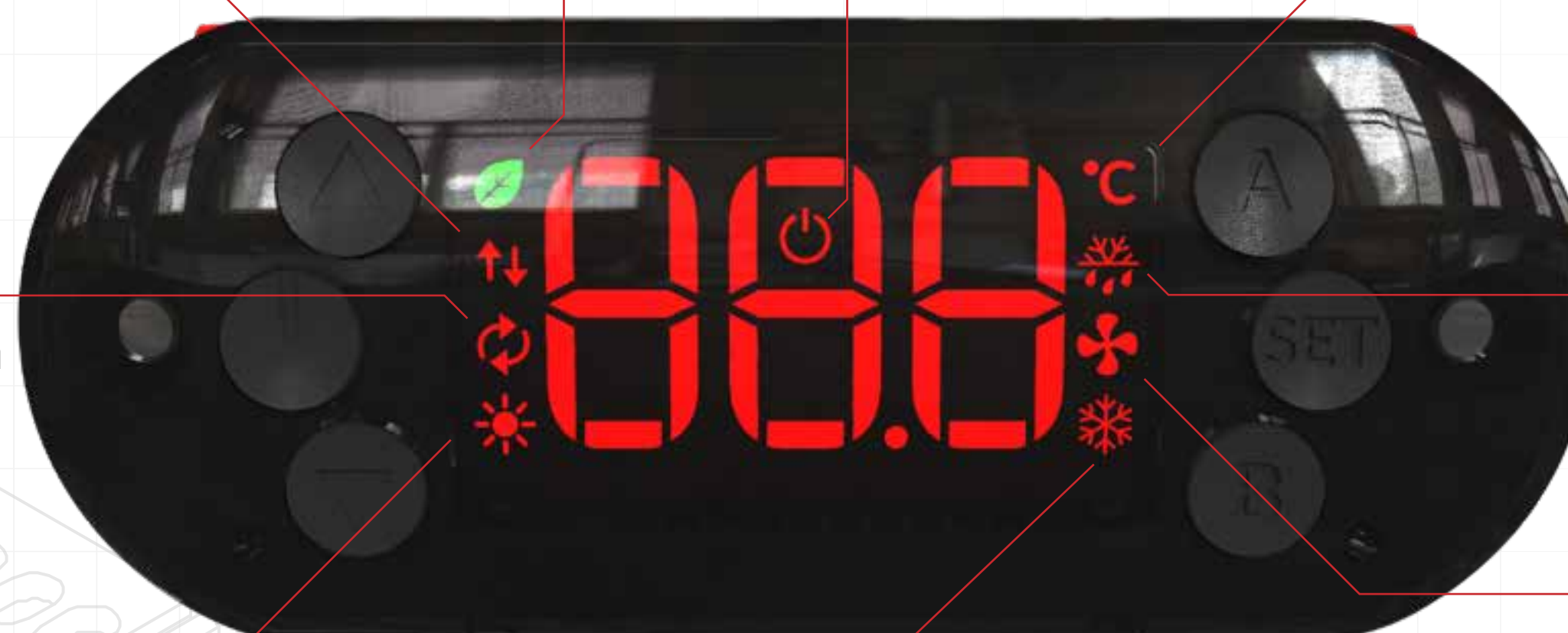
• **LED Dados.** Aceso quando a chave de programação é utilizada. Piscando quando o ArcSys está conectado.

• **LED Ciclo.** Aceso quando um timer cíclico está acionado.

• **LED Modo Econômico.** Aceso quando esta função está ativada

• **LED Power.** Aceso quando a função Termômetro ou Standby estão ativas

• **LED °C.** Aceso quando o display exibe uma temperatura



• **LED Aquecimento.** Aceso ou piscando quando o controlador é configurado para aquecimento e a saída está acionada.

• **LED Refrigeração.** Aceso quando o controlador é configurado para refrigeração e a saída está acionada. Piscando durante o retardo na energização do aparelho caso seja programado degelo na partida

• **LED Degelo.** Aceso durante o degelo. Piscando quando o controlador aguarda uma temporização.

• **LED Ventilação.** Aceso quando a ventilação está acionada. Piscando quando o controlador está na etapa "atraso dos ventiladores".



## Utilizando a **Linha Black**



### **Ajuste de Setpoint**

SetPoint é o ajuste mais básico de um controlador de temperatura. Ele define a temperatura ideal em que os sistema deve se manter. Para alterar o SetPoint dos controladores Linha Black basta seguir o seguinte procedimento:

- 1 Enquanto o controlador estiver exibindo a temperatura, mantenha a tecla SET pressionada até que o SetPoint atual seja mostrado no display.
- 2 Ainda com a tecla SET pressionada, utilize as teclas "cima" e "baixo" para alterar o valor do SetPoint.
- 3 Quando os ajustes estiverem finalizados, basta soltar todas as teclas para que o controlador volte a exibir a temperatura no display.



## Utilizando a **Linha Black**



### **Alteração de Parâmetros**

Com exceção do SetPoint, todos os parâmetros dos controladores Linha Black precisam de um código de acesso para que sejam alterados. Por padrão, o código de acesso dos controladores Ageon é 28. Para acessar é a lista de parâmetros basta seguir as etapas abaixo:

- 1 Com o aparelho exibindo a temperatura, pressione simultaneamente as teclas “cima” e “baixo” por cerca de 4 segundos até que o display exiba “Cd”. Solte todas as teclas.
- 2 Pressione a tecla SET e, com esta tecla pressionada, utilize as teclas “cima” e “baixo” até ajustar o valor em 28. Novamente solte todas as teclas. O display exibirá mais uma vez o parâmetro Cd.
- 3 Navegue entre os parâmetros com as teclas “cima” e “baixo”, e selecione o parâmetro que deseja configurar. Com o parâmetro selecionado, pressione a tecla “Set” e com as teclas para cima e para baixo ajuste seu valor. Em seguida, solte as teclas e navegue até o parâmetro seguinte.
- 4 Repita o processo até que todos os parâmetros estejam configurados. Após o ajuste dos parâmetros, basta soltar todas as teclas e aguardar o controlador exibir novamente a temperatura



# Resolução de **Problemas**

## **Códigos de erro**

### **Erro E1**

### **Erro E2**

Se o controlador Linha Black apresentar E1 ou E2 no display, isso significa que houve algum **problema com o sensor de temperatura** (sensor 1 ou sensor 2, respectivamente). Nesses casos, verifique se:

- O sensor está bem conectado ao aparelho e ligado corretamente aos bornes;
- O sensor está dentro da faixa de temperatura suportada (-50°C a 100°C);
- O sensor não está pressionado entre superfícies cortantes, perfurantes ou sob pressão excessiva;
- O sensor e o cabo estão em bom estado, sem danos como oxidação, emendas mal realizadas, entre outros.

## **Teste rápido dos relés**

Caso o usuário deseje garantir que as **saídas a relé** estejam funcionando, é possível efetuar um **teste manual**. Para entrar no modo de teste, entre na tabela de parâmetros e insira o valor 77 no parâmetro "Cd". Aguarde o display exibir "tst" e pressione o botão "B" para testar o relé.

## **Reset para os parâmetros de fábrica**

Para resetar seu controlador de temperatura Linha Black para os parâmetros de fábrica, configure o parâmetro Cd para o valor 97 e em seguida pressione a tecla A.



## *Posso emendar o cabo do sensor?*

Sim. Pode-se estender o comprimento do cabo do sensor, desde que as emendas sejam bem isoladas. É recomendada a instalação distante de fontes eletromagnéticas como fios de força. Deve-se utilizar fios do tipo PP 2x20 AWG ou 0,5 mm<sup>2</sup> e respeitar o limite máximo de 50 metros de comprimento para o cabo do sensor.

## *Os sensores podem ser imersos em líquido?*

Não recomendamos a imersão dos sensores em qualquer tipo de líquido. Isso pode comprometer o seu funcionamento. Recomendamos a utilização de poço termométrico para este fim.

## *Posso acionar cargas diretamente na saída a relé?*

Sim. Porém a carga utilizada não pode ultrapassar a corrente especificada para o relé e a corrente máxima de entrada, a fim de garantir a vida útil do aparelho. Contudo, recomendamos o uso do contator ou o relé de estado sólido para os casos onde a corrente fica muito próximo do limite nominal.

## *Por que há tanta variação de temperatura?*

Isso pode ser causado por vários motivos, como o posicionamento do sensor, potência de uma resistência ou compressor, estrutura da aplicação, entre outros. Nesses casos, recomendamos verificar se o sensor de temperatura está posicionado corretamente.



Conheça  
também



## ArcSys

### *Sistema de monitoramento*

Já imaginou acessar seus controladores rapidamente pelo seu celular? Supervisionar seus equipamentos a qualquer hora e a partir de qualquer lugar? O ArcSys é a solução da Ageon para facilitar o monitoramento de temperatura dos seus equipamentos pela internet. Com ele é possível gerar relatórios, alterar parâmetros e configurar alarmes por e-mail. Tudo isso diretamente do seu computador ou celular.



## FastKey

### *Chave de programação*

A FastKey permite replicar a configuração de um controlador para outros controladores de forma ainda mais fácil e rápida. É possível gravar até 9 programações diferentes, editar os parâmetros diretamente na chave de programação e transmitir para os controladores de temperatura sem a necessidade de energizá-los. Tudo isso através de um único dispositivo compacto e completo.



# Vantagens de ser **Consumidor Ageon** *para clientes diretos e indiretos*



## **Canal aberto com o fabricante**

Um dos principais diferenciais da Ageon é o canal de comunicação aberto com seus clientes. Isso significa que mesmo os clientes finais têm acesso facilitado à Ageon, seja para tirar dúvidas, solicitar informações, treinamentos ou materiais promocionais.



## **Suporte técnico de fábrica**

A Ageon possui uma equipe qualificada para prestar o serviço de suporte técnico direto de fábrica. Além disso, nossa equipe de suporte também está apta a instruir o cliente final sobre a instalação e utilização de nossos produtos. Dessa forma, o distribuidor pode revender os produtos Ageon e ter a certeza que seu cliente não ficará desamparado caso possua dúvidas em relação ao produto.



## **Garantia de 2 anos**

Todos os produtos fabricados pela Ageon passam por um rigoroso controle de qualidade, o que faz com que os índices de problemas em campo sejam extremamente baixos. Ainda assim, todos os produtos Ageon possuem garantia de fábrica de 2 anos, reafirmando o compromisso com a qualidade e com a satisfação dos clientes.



# Vantagens de ser **Consumidor Ageon** *para distribuidores e revendedores*



## **Oferecer produtos de qualidade**

O distribuidor Ageon oferece produtos de qualidade aos seus clientes. A preocupação com a qualidade é uma das principais características da Ageon. Isso se reflete em nossos processos de melhoria contínua certificados pelo selo ISO 9001. Oferecer produtos Ageon aos seus clientes é garantia de satisfação.



## **Política de indicação**

A Ageon possui uma política de indicação e de não-concorrência com seus distribuidores. Ou seja, as solicitações que não se enquadram em nossa política comercial são encaminhadas diretamente para os distribuidores da região. Dessa forma, a Ageon demonstra a valorização do seu distribuidor, indicando sua loja aos clientes finais.





Acesse [ageon.com.br](http://ageon.com.br)  
e saiba mais!



ACOMPANHE-NOS

