

Catálogo de Produtos



**AGEON**

Electronic Controls

Indústria brasileira de controladores eletrônicos de temperatura e inversores de frequência

Acompanhe nossos conteúdos exclusivos!



# Sobre a Ageon

A Ageon Electronic Controls está há 22 anos fabricando soluções para o mercado de automação industrial, aquecimento, ventilação e climatização. O diálogo direto com nossos parceiros permite desenvolver produtos que atendem reais necessidades do mercado, sempre aliando tecnologia e inovação.

Contamos com uma vasta linha de produtos, como controladores de temperatura, inversores de frequência para automação industrial, inversores de frequência para aplicações específicas, controlador de condensação, sistemas de monitoramento e quadros para câmaras frias.



## ISO 9001

Este selo indica que nossos processos estão de acordo com o padrão de qualidade ISO 9001 no que se refere ao desenvolvimento e fabricação de produtos eletrônicos para automação industrial, visando a satisfação de nossos clientes. É válido em território nacional, com certificado emitido pela empresa BRTÜV.



## Indústria nacional

Nos orgulhamos de ser uma indústria 100% brasileira, dedicada ao projeto, desenvolvimento e fabricação em território nacional. Cumprimos rigorosamente todas as normativas nacionais e internacionais, contribuindo para o fortalecimento da economia do país por meio da produção de equipamentos de alta qualidade.



**2 ANOS  
DE GARANTIA**

## Qualidade


Todos os nossos produtos possuem 2 anos de garantia contra defeitos de fabricação. Nossa missão é garantir a satisfação dos nossos clientes, melhorando continuamente nossos processos e certificar que nossos produtos entreguem soluções cada vez mais eficientes, seguras e confiáveis.



# Inversores de Frequência **IRX Pro**

## IRX Pro

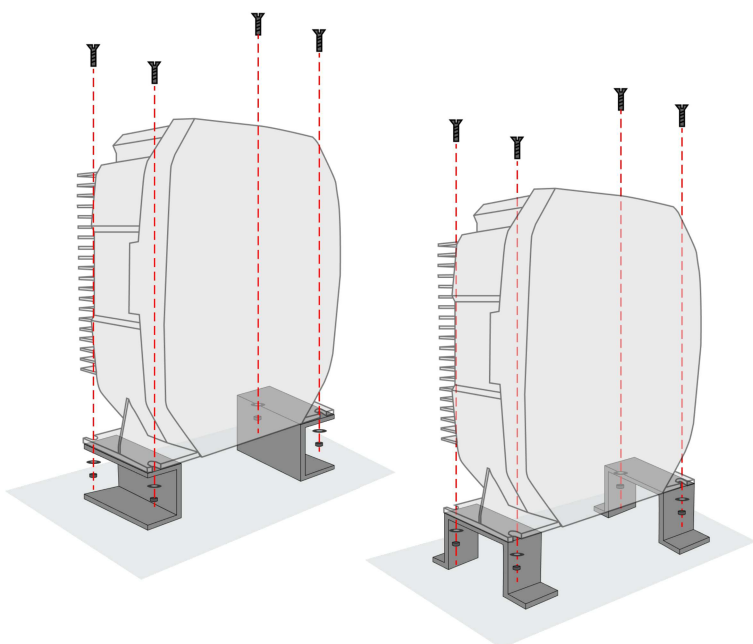
-  Entrada para **sensores de nível** e **temperatura** que garantem funcionamento automático
-  **Duas opções de IHM**, na versão de sobrepor (completa) ou de embutir (padrão)
-  Funções **swing** (movimentação das aletas) ou **lâmpada germicida** para purificação do ar
-  Função **dreno** para escoamento automático da água no reservatório
-  **Exaustão**, que inverte o sentido de giro do ventilador para troca do ar
-  **Timer** para configuração de temporização para desligar o equipamento (1 a 24 horas)

 Algumas das funções acima estão disponíveis apenas na opção de IHM de sobrepor. Verificar, na próxima página, as IHMs disponíveis e suas funções.

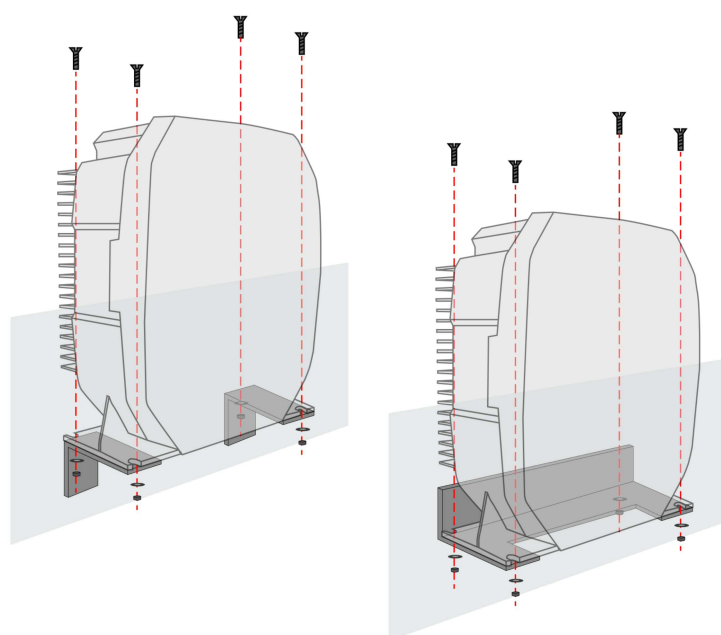


## Fácil instalação

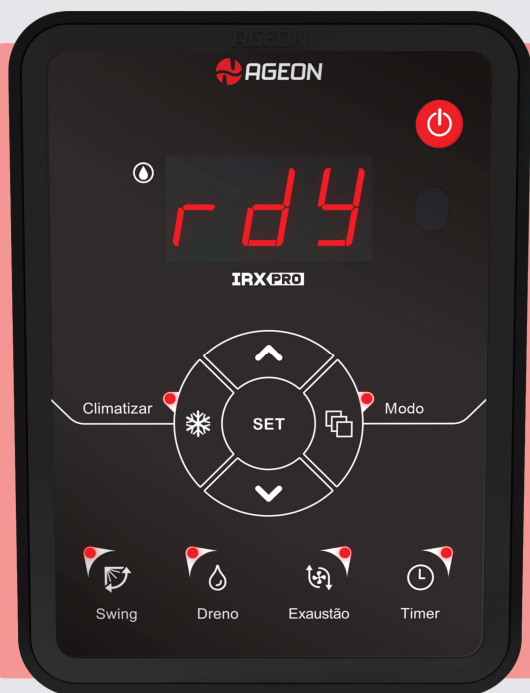
Fixação no assoalho do climatizador



Fixação na lateral do climatizador




# Duas opções de IHM




## IHM de sobrepor

-  **Climatizar** - Ventilador e bomba ligados, elevando a umidade do ambiente
-  **Modo** - Alterna entre o funcionamento manual ou automático do ventilador
-  **Swing** - Movimentação das aletas  
**Lâmpada Germicida** - Purificação do ar
-  **Dreno** - Escoamento automático da água no reservatório
-  **Exaustão** - Inversão do sentido de giro do ventilador para troca do ar
-  **Timer** - Temporização para desligar o equipamento (1 a 24 horas)

## IHM de embutir

 **Climatizar** - Ventilador e bomba ligados, elevando a umidade do ambiente

 **Auxiliar** - Tecla auxiliar para acionamento do dreno



## Duas opções de IHM

O inversor IRX possui duas opções de IHM compatíveis, de embutir e sobrepor. A opção de sobrepor possui mais funções disponíveis e pode ser instalada distante do inversor. A versão de embutir pode ser instalada no próprio climatizador (reduzindo custos de instalação do climatizador) ou em painéis, distantes do inversor.

## Compatibilidade de IHMs

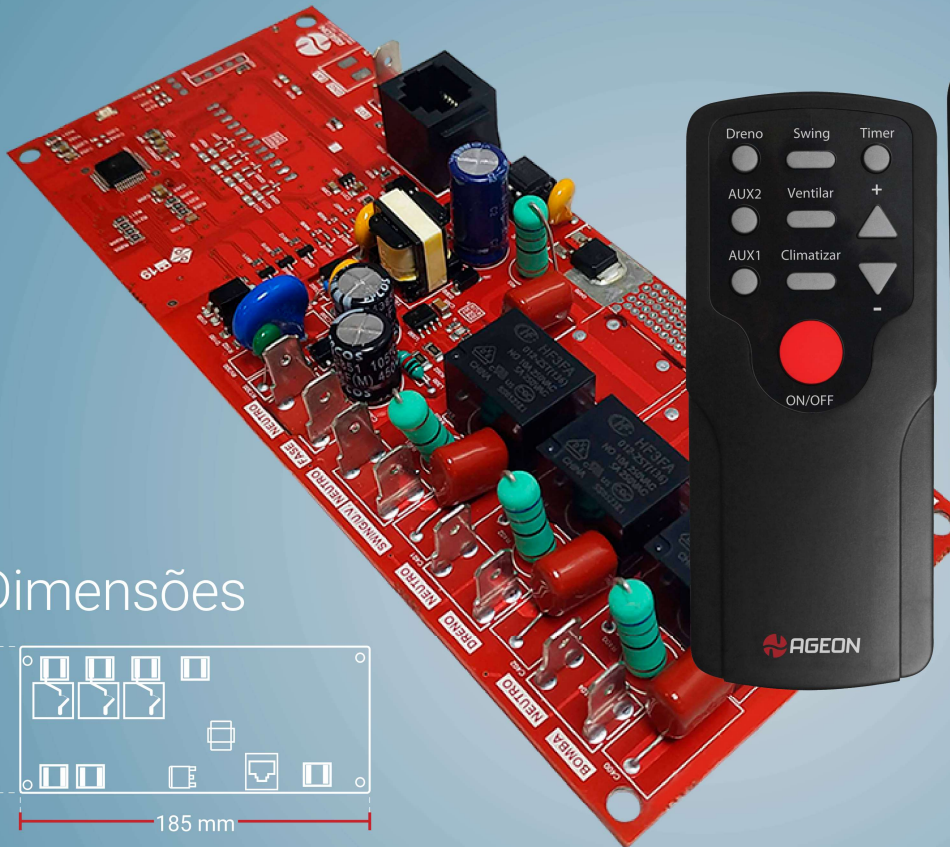
As duas versões de IHM (sobrepor e embutir) são compatíveis entre si, ou seja, os inversores podem ser instalados com qualquer uma das opções, não precisando adquirir especificamente para uma versão. Importante sempre identificar a compatibilidade dos firmwares, qualquer dúvida, entrar em contato com nossa assistência técnica.

## Gravação de parâmetros

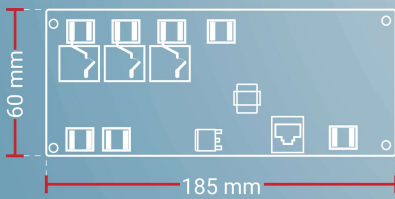
A IHM dos inversores IRX possui uma funcionalidade de armazenamento de parâmetros. Esta funcionalidade permite que as configurações sejam salvas em uma IHM e rapidamente reproduzidas a outros inversores, o que reduz drasticamente o tempo de fabricação de climatizadores.

# IRM

Controladores de Velocidade  
para Climatizadores



## Dimensões



O IRM é um controlador de velocidade para motores monofásicos de até 0,5 CV, destinado principalmente para climatizadores portáteis. Além do controle de velocidade do ventilador, o IRM possui três saídas a relé para controle da bomba, do dreno e do swing ou lâmpada germicida. Possui funções específicas para climatizadores, como timer cíclico da bomba para economia de energia,

temporização para desligamento automático do aparelho e secagem automática do painel. Também possui uma entrada digital para sensor de nível e proteção da bomba. Seu formato compacto permite a instalação mesmo em climatizadores de pequeno porte. Com o IRM é possível controlar o climatizador através de uma IHM de sobrepor ou através de um controle remoto.

## Especificações Técnicas

<b>Motor recomendado</b>	Monofásico até 0,5 CV
<b>Tensão máxima de saída</b>	97 % da tensão da rede
<b>Alimentação</b>	85 a 240 Vac $\pm$ 20 % 60 Hz
<b>Saídas à relé</b>	3 Contatos energizados 7 A / 220 Vac
<b>Saída Triac do motor</b>	0,5 CV (2.6 A / 250 Vac)
<b>Entrada digital (isolada)</b>	ED1 = Sensor de nível (Falta de água)

