

Catálogo de Produtos



AGEON

Electronic Controls

Indústria brasileira de controladores eletrônicos de temperatura e inversores de frequência

Acompanhe nossos conteúdos exclusivos!



Sobre a Ageon

A Ageon Electronic Controls está há 22 anos fabricando soluções para o mercado de automação industrial, aquecimento, ventilação e climatização. O diálogo direto com nossos parceiros permite desenvolver produtos que atendem reais necessidades do mercado, sempre aliando tecnologia e inovação.

Contamos com uma vasta linha de produtos, como controladores de temperatura, inversores de frequência para automação industrial, inversores de frequência para aplicações específicas, controlador de condensação, sistemas de monitoramento e quadros para câmaras frias.



ISO 9001

Este selo indica que nossos processos estão de acordo com o padrão de qualidade ISO 9001 no que se refere ao desenvolvimento e fabricação de produtos eletrônicos para automação industrial, visando a satisfação de nossos clientes. É válido em território nacional, com certificado emitido pela empresa BRTÜV.



Indústria nacional

Nos orgulhamos de ser uma indústria 100% brasileira, dedicada ao projeto, desenvolvimento e fabricação em território nacional. Cumprimos rigorosamente todas as normativas nacionais e internacionais, contribuindo para o fortalecimento da economia do país por meio da produção de equipamentos de alta qualidade.



**2 ANOS
DE GARANTIA**

Qualidade

Todos os nossos produtos possuem 2 anos de garantia contra defeitos de fabricação. Nossa missão é garantir a satisfação dos nossos clientes, melhorando continuamente nossos processos e certificar que nossos produtos entreguem soluções cada vez mais eficientes, seguras e confiáveis.

LINHA BLACK

Controladores de
Temperatura

COMPATÍVEL COM LINHA **WEBFi**

Duas formas de fixação: presilhas
ou parafusos

Opções com modo econômico
para reduzir o consumo de energia



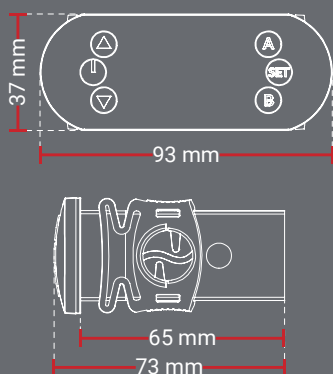
Conectividade com sistema de monitoramento
WebFi e chave de programação FastKey

Mais praticidade com
painel de 6 teclas

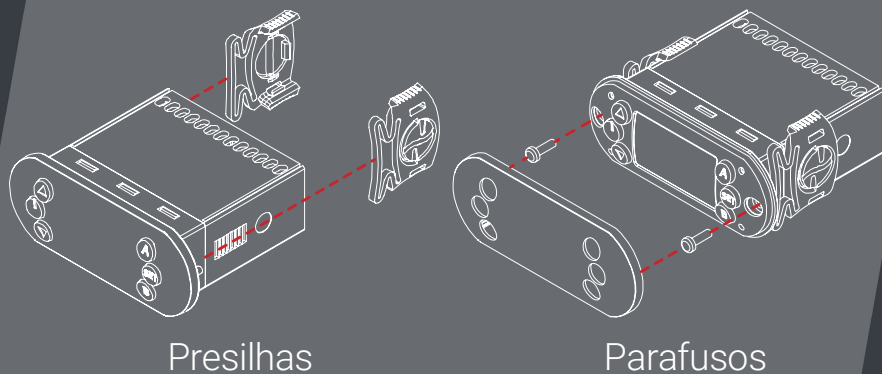
Os termostatos digitais da Linha Black trazem sofisticação e praticidade para o controle de temperatura. Sua configuração e utilização são facilitadas pelas 6 teclas que o aparelho possui. Sua instalação também é simples e a fixação pode ser realizada tanto por presilhas quanto por

parafusos. Os termostatos da Linha Black também podem ser configurados facilmente com a chave de programação e sistemas de monitoramento da AGEON. A Linha Black é a opção ideal em termostatos digitais, com modelos de alto desempenho e estética sofisticada.

Dimensões



Fixação



Presilhas

Parafusos

Controladores de Temperatura **Linha Black**



A102

Refrigeração ou aquecimento
1 sensor NTC (IP68)
1 saída à relé (17 A / 250 Vac)
Alimentação 110 V ou 220 V (Bivolt)

110 V
220 V

Os controladores de temperatura A102 se destacam pela versatilidade e podem ser utilizados tanto para aquecimento quanto para refrigeração. Possuem uma saída a relé para controle de temperatura. Caso utilizados para refrigeração, também permitem o gerenciamento de degelo natural por parada do compressor. Os controladores A102 possuem a função Modo Econômico para economia de energia e função termômetro. Além disso, possuem todas as características da Linha Black, como 6 teclas, duas formas de fixação (presilhas e parafusos) e opção de monitoramento online com Webfi e Webfi Pro.



Principais aplicações: Adegas, expositores de bebidas, balcões de resfriados, equipamentos cervejeiros, estufas.



A103

Refrigeração ou aquecimento
2 sensores NTC (IP68)
2 saídas à relé (17 A total / 250 Vac)
Alimentação 110 V ou 220 V (Bivolt)
6 modos de funcionamento

110 V
220 V

O controlador de temperatura A103 possui dois sensores e duas saídas a relé. Devido à sua versatilidade e possui os seguintes modos de funcionamento:

- Controlador duplo estágio;
- Controlador duplo (cada sensor controla um relé de maneira independente);
- Controlador com temporização;
- Controlador para refrigeração com degelo elétrico ou a gás quente;
- Controlador para resfriador de leite, uma saída por temperatura e outra cíclica.

O modelo A103 pode ser monitorado via internet através do Webfi e Webfi Pro. Possui 6 teclas e pode ser fixado via parafusos ou presilhas.



Principais aplicações: Adegas, balcões de resfriados, equipamentos cervejeiros, resfriadores de leite, sistemas de ar condicionado.



A103 PID

Controle PID para aquecimento
1 sensor NTC (IP68)
1 saída à relé (10 A / 250 Vac)
1 saída TRIAC (2 A / 250 V)
Alimentação 110 V, 220 V, 85 V - 264 V

85-264 V
220 V
110 V

Os controladores A103 PID são específicos para aquecimento e indicados principalmente para chocadeiras e incubadoras. O controle PID de temperatura se dá através de uma saída TRIAC e garante muito mais precisão e estabilidade. Além disso, possui uma saída a relé com funções de temporização para eventos cíclicos. O controlador de temperatura A103 PID também é compatível com o Webfi e Webfi Pro para monitoramento online. Este modelo faz parte da Linha Black, possuindo 6 teclas para facilitar a utilização e duas formas de fixação (presilhas e parafusos).



Principais aplicações: Chocadeiras.



A103 PID U

Controle PID para aquecimento
1 sensor de umidade e temperatura
2 saídas à relé (8 A e 10 A / 250 Vac)
1 saída TRIAC (2 A / 250 V)
Alimentação 110 V, 220 V, 85 V - 264 V

220 V
110 V

O A103 PID-U é um controlador de umidade e temperatura com 3 saídas, sendo uma saída TRIAC com controle PID (proporcional, derivativo e integrativo) para aquecimento, uma saída a relé para umidade e uma saída a relé auxiliar para temperatura ou timer cíclico. O aparelho controla a potência na saída principal através de um TRIAC com controle PID. Este controle é mais preciso que um sistema convencional a relé, pois varia o nível de tensão na resistência elétrica conforme a temperatura ambiente. O A103 PID-U é compatível com o Webfi e Webfi Pro, sistema de monitoramento da Ageon.



Principais aplicações: Charcutaria, chocadeiras, estufas, refrigeração, secagem de grãos, saunas e diversas outras aplicações que envolvam controle de temperatura e/ou umidade.

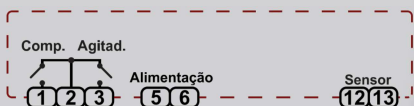
Controladores de Temperatura Linha Black



A104

220 V

- Refrigeração
- 1 sensor NTC em inox (IP68)
- 2 saídas à relé (10 A e 10 A / 250 Vac)
- Alimentação 220 V
- Monitor de tensão integrado



O A104 é um controlador de temperatura indicado para tanques resfriadores de leite e outras aplicações em refrigeração que necessitem de proteção por monitor de tensão. Possui uma saída para controle da temperatura e uma segunda saída com funções de temporização para acionamento do agitador. Possui funções de proteção do equipamento em caso de flutuações na rede, utilizando um monitor de tensão incorporado para desativar as saídas sempre que a tensão estiver fora da faixa predefinida. Possui registro de temperatura e tensão mínimas e máximas, além de comunicação com o Webfi e Webfi Pro para monitoramento online. Assim como os demais modelos da Linha Black, possui 6 teclas e duas formas de fixação (presilhas ou parafusos).



Principais aplicações: Resfriadores de leite.



A106

110 V

220 V

- Refrigeração e congelados
- 2 sensores NTC e entrada digital
- 3 saídas à relé (17 A total / 250 Vac)
- Alimentação 110 V ou 220 V (Bivolt)
- Degelo elétrico ou a gás quente



Principais aplicações: Balcões de congelados, câmaras frigoríficas.



A108

110 V

220 V

- Aquecimento solar
- 2 sensores NTC (IP68)
- 1 saída a relé (17 A / 250 Vac)
- Alimentação 110 V ou 220 V (Bivolt)



Principais aplicações: Sistemas de aquecimento solar.

FASTKEY

Chave de Programação

A configuração dos controladores de temperatura nunca foi tão fácil

Os controladores de temperatura da Linha Black possuem conectividade com a chave de programação **FastKey**.

A FastKey permite **replicar a configuração** de um controlador para outros controladores de forma ainda mais **fácil e rápida**.

É possível gravar até **9 programações** diferentes, **editar os parâmetros** diretamente na chave de programação e transmitir para os controladores de temperatura **sem a necessidade de energizá-los**. Tudo isso através de um único dispositivo compacto e completo.

