

Catálogo de Produtos



AGEON

Electronic Controls

Indústria brasileira de controladores eletrônicos de temperatura e inversores de frequência

Acompanhe nossos conteúdos exclusivos!



Sobre a Ageon

A Ageon Electronic Controls está há 22 anos fabricando soluções para o mercado de automação industrial, aquecimento, ventilação e climatização. O diálogo direto com nossos parceiros permite desenvolver produtos que atendem reais necessidades do mercado, sempre aliando tecnologia e inovação.

Contamos com uma vasta linha de produtos, como controladores de temperatura, inversores de frequência para automação industrial, inversores de frequência para aplicações específicas, controlador de condensação, sistemas de monitoramento e quadros para câmaras frias.



ISO 9001

Este selo indica que nossos processos estão de acordo com o padrão de qualidade ISO 9001 no que se refere ao desenvolvimento e fabricação de produtos eletrônicos para automação industrial, visando a satisfação de nossos clientes. É válido em território nacional, com certificado emitido pela empresa BRTÜV.



Indústria nacional

Nos orgulhamos de ser uma indústria 100% brasileira, dedicada ao projeto, desenvolvimento e fabricação em território nacional. Cumprimos rigorosamente todas as normativas nacionais e internacionais, contribuindo para o fortalecimento da economia do país por meio da produção de equipamentos de alta qualidade.



**2 ANOS
DE GARANTIA**

Qualidade

Todos os nossos produtos possuem 2 anos de garantia contra defeitos de fabricação. Nossa missão é garantir a satisfação dos nossos clientes, melhorando continuamente nossos processos e certificar que nossos produtos entreguem soluções cada vez mais eficientes, seguras e confiáveis.



Acompanhe seus sistemas em qualquer dispositivo (computador, celular ou tablet)

Dispositivo para monitoramento de um controlador de temperatura

Dispositivo para monitoramento de até 32 controladores de temperatura

O WebFi e WebFi Pro são dispositivos de monitoramento de dados em tempo real da Ageon, que opera via internet e localmente, permitindo que os usuários tenham acesso a um diagnóstico completo do funcionamento dos

controladores de temperatura instalados nos equipamentos. Compatível com os controladores da Ageon: Linha Black, Automasol WEB e K116 BD. Dentre outras diferenças, o WebFi é indicado para monitorar apenas um controlador, enquanto



Monitoramento remoto - Acesse as informações do seu controlador via Web



Alarme - Receba notificações de texto via e-mail e telegram



Multiplataformas - Acompanhe pelo seu celular, tablet ou computador



Monitoramento local - O WebFi Pro permite monitorar mesmo sem internet



Gráficos - Analise o comportamento dos controladores com gráficos e tabelas

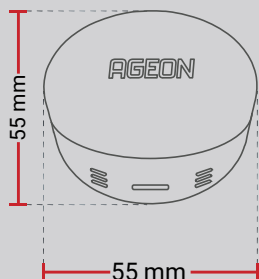


Alteração de parâmetros - Configure seu controlador remotamente pela internet

Soluções de monitoramento local e Web



WebFi



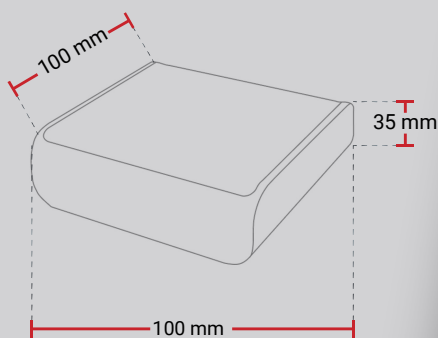
Os dispositivos de monitoramento WebFi são destinados ao monitoramento de nossa linha de controladores de temperatura. Este modelo se conecta a um controlador, via cabo, e é de fácil instalação. É necessário sinal de Wifi local para comunicação e um computador/celular para configuração. Após instalação, não é necessário computador/celular junto ao dispositivo, podendo monitorar o funcionamento de qualquer lugar com conexão via internet e possibilidade de recebimento de alarmes via e-mail.

Especificações Técnicas

Alimentação	Pelos controladores Ageon, via cabo USB
Compatibilidade	Controladores AGEON (linha Black, Automasol WEB e K116 BD)
Conexão	Cabo incluso no produto (Conectores do tipo Mini USB no WebFi e conector do Tipo C nos controladores)
Acesso aos dados	Somente via Web (compartilhamento de dados via Wifi)
Dimensões	20 x 55 x 55 mm



WebFi Pro



Os dispositivos de monitoramento WebFi Pro são destinados ao monitoramento de nossa linha de controladores de temperatura, como o WebFi. Este modelo se difere por possuir mais funcionalidades e também se conecta com até 32 controladores, via cabo padrão RS-485. É necessário utilizar um computador ou celular para fazer a configuração, e para monitoramento existe a possibilidade de ser local por um computador (sem acesso à internet) ou conectar o WebFi Pro a um Wifi e ter acesso em qualquer lugar via internet. Para monitoramento via Web, é preciso configurar uma conta no serviço ArcSys Cloud (nosso serviço acessado por página na internet), que também é responsável pelos e-mails de alarme.

Especificações Técnicas

Alimentação	110V/220V por fonte externa inclusa
Compatibilidade	Controladores AGEON (linha Black, Automasol WEB e K116 BD)
Conexão	Conexão de rede RS-485 a três fios (não inclusa)
Saída à relé	Capacidade de 1,5A 250VAC (acionado quando houver uma falha)
Acesso aos dados	Acesso local e via Web (compartilhamento de dados via Wifi)
Dimensões	100 x 100 x 35 mm



ArcSys Cloud



O ArcSys Cloud é a solução da Ageon para facilitar o controle online de temperatura dos seus equipamentos. É um serviço web que pode ser acessado via navegador (pelo <https://arcsys.cloud>) de qualquer dispositivo. Com ele, você pode monitorar seus controladores de temperatura sempre que quiser, independente de onde você estiver. Basta ligar os controladores ao dispositivo WebFi ou WebFi Pro à internet. Dessa forma, as informações são enviadas a um servidor na nuvem, sem a necessidade, portanto, de instalar softwares. Existem diferentes planos com várias funcionalidades disponíveis, incluindo Plano Gratuito (com relatórios, monitoramento em tempo real e envio de alarmes por e-mail) até o Plano Premium (R\$ 24,91/mês), que inclui compartilhamento de informações com outros usuários e alterações de parâmetros dos controladores online.